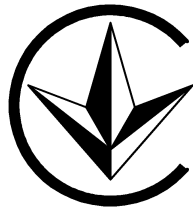




016



008



047

## **СПОВІЩУВАЧ ПОЖЕЖНИЙ СПД 2-Тірас Еж**

### **ПАСПОРТ**

ААЗЧ.425232.003-01.01 ПС

ДСТУ ISO 9001:2009



ПОЖЕЖНА СИГНАЛІЗАЦІЯ

## **Зміст**

1. Призначення виробу .....	3
2. Технічні характеристики .....	3
3. Комплектність .....	4
4. Будова і принцип роботи .....	4
5. Підготовка виробу до роботи .....	4
6. Технічне обслуговування .....	6
7. Умови зберігання .....	7
8. Свідоцтво про приймання .....	7
9. Свідоцтво про повторну перевірку .....	7
10. Гарантійні зобов'язання .....	7
11. Відомості про ремонт .....	7
12. Відомості про сертифікацію.....	7
13. Відомості про утилізацію.....	8

Цей паспорт призначений для вивчення будови, роботи й правил експлуатації сповіщувача пожежного димового СПД2-Тірас Ех (далі - сповіщувач). Сповіщувач відповідає вимогам ДСТУ EN 54-7.

### Умовні позначення

ППКП – прилад приймально-контрольний пожежний;  
ППКОП – прилад приймально-контрольний охоронно-пожежний;  
ШС –шлейф сигналізації;  
ВПОС – виносний пристрій оптичної сигналізації.  
МБІ – модуль бар'єрного іскрозахисту.

### 1. Призначення виробу

1.1 Сповіщувач призначений для виявлення загорянь у їхній ранній стадії в закритих приміщеннях будинків і споруд. Сповіщувач реагує на перевищення певного порогу концентрації диму в середовищі, що охороняється.

1.2 Сповіщувач призначений для безперервної цілодобової роботи в складі ППКП і ППКОП в двопровідних шлейфах сигналізації. Діапазон робочих температур від мінус 40 °С до 55 °С. Відносна вологість до 93 % при температурі 40 °С.

1.3 Сповіщувач відповідає ГОСТ 22782.5, ГОСТ 22782.0, має маркування вибухозахисту «IExibIICT5 X» і призначений для установки у вибухонебезпечних зонах. Сповіщувач повинен включатися в іскробезпечні електричні кола сертифікованого по вибухозахисту електроустаткування, яке встановлюється поза вибухонебезпечними зонами і має маркування та технічні характеристики, які відповідають маркуванню вибухозахисту й технічним характеристикам сповіщувача.

### 2. Технічні характеристики

Таблиця 1

Параметр	Значення
Діапазон напруги живлення	від 8 до 28 В
Струм споживання в черговому режимі, не більше	0,1 мА
Струм споживання при спрацьовуванні сповіщувача (обмежується зовнішнім резистором (див. R1...Rn рис.2)), не більше	22 мА
Внутрішній опір сповіщувача при силі струму (20±2) мА, не більше	510 Ом
Чутливість	(0,05-0,2) дБ/м
Габаритні розміри: - діаметр - висота	(99 ± 2) мм (46 ± 5) мм
Маса, не більше	0,15 кг
Ступінь захисту корпусу	IP30
Середній строк експлуатації	10 років

### 3. Комплектність

3.1 Після розпаковування сповіщувача необхідно зробити зовнішній огляд, переконатися у відсутності механічних ушкоджень, і перевірити комплектність, яка повинна відповідати таблиці 2

Таблиця 2

Найменування	Позначення	Кіл	Примітка
Сповіщувач	ААЗЧ425232.003-01.01	1	
База СП-Тірас-Б		1	
Паспорт	ААЗЧ425232.003-01.01 ПС	1	При груповому пакуванні один паспорт на 20 сповіщувачів

### 4. Будова і принцип роботи

4.1 За принципом дії сповіщувач відноситься до точкового димового оптичного сповіщувача, який чутливий до присутності продуктів згорання у визначеній точці, що викликають розсіювання випромінювання у інфрачервоній області спектра електромагнітного випромінювання.

4.2 Сповіщувач складається із двох частин: бази та сповіщувача. Для під'єднання сповіщувача до бази необхідно притиснути його до бази та повернути сповіщувач за годинниковою стрілкою до клацання і упору.

4.3 Підключення зовнішніх проводів здійснюється гвинтовими з'єднаннями, розташованими на контактних пластинах бази. Для формування з ППКОП або ППКП на ПЦС повідомлення «Несправність» при видаленні сповіщувача з бази передбачається роз'єднання контактів 1 і 5 в базі.

4.4 Після подачі живлення на сповіщувач, розташований на корпусі сповіщувача світлодіод, почне блимати із частотою 1 раз на секунду, що сигналізує про вірне підключення живлення. При спрацюванні сповіщувача світлодіод горить постійно. Сповіщувач повертається в черговий режим після скидання живлення на час не менше ніж 2 секунди.

4.5 Забезпечення іскробезпеки електричних кіл сповіщувачів пожежних СПД 2-Тірас Ех з рівнем "іb" «вибухобезпечний» досягається наступними заходами й засобами:

- підключенням до іскробезпечних кіл сертифікованого по вибухозахисту електроустаткування, яке встановлюється поза вибухонебезпечними зонами й має маркування й технічні характеристики, які відповідають маркуванню вибухозахисту й технічним характеристикам сповіщувача;

- заливанням конденсаторів С2, С4 (ААЗЧ.425232.003-01 Е3) і плати ізоляційним компаундом або лаком шаром товщиною не менше 1 мм над струмопровідними частинами;

- використанням елементів схеми VD4, R9, VT2 (ААЗЧ.425232.003-01 Е3) для виключення впливу ємності конденсаторів схеми сповіщувача на іскробезпеку з'єднувальної лінії;

- наявністю маркування вибухозахисту «1ExibIICT5 X».

### 5. Підготовка виробу до роботи

5.1 При розміщенні та монтажу сповіщувачів необхідно керуватись вимогами ДСТУ-Н СЕН/TS 54-14 та ДБН В.2.5-56. Для монтажу сповіщувача необхідно базу від'єднати від сповіщувача, вирізати в ній потрібну кількість пазів для проводів (див. рис. 1) і закріпити її на стелі приміщення за допомогою дюбелів та гвинтів. **Увага! Для запобігання втрат контакту бази з сповіщувачем монтаж бази вести на рівній поверхні. Не допускаються зміщення та деформація бази відносно її монтажної**

**поверхні.** Підключення сповіщувачів проводиться згідно схеми, наведеної на рисунку 2. Рекомендований переріз проводів від 0,28 до 1,0 мм<sup>2</sup>.

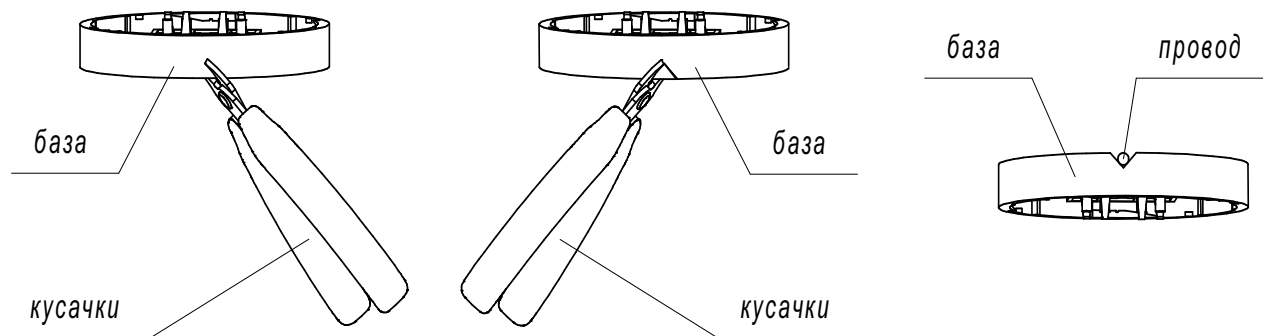


Рисунок 1

5.2 Не рекомендується встановлювати сповіщувачі в приміщеннях з виробництвом і зберіганням борошна, комбікормів та інших продуктів і матеріалів з виділенням пилу. При проведенні в приміщенні ремонтно-будівельних робіт сповіщувачі необхідно знімати для запобігання потрапляння в них будівельного пилу.

5.3 Для перевірки працездатності сповіщувача слід ввести в контрольний отвір у верхній кришці (поз.1 рис.3) щуп (штир діаметром 0,5 – 1,0 мм, довжиною 3 – 4 см). Після 3-4 спалахів світлодіод повинен постійно засвітитись.

5.4 Сповіщувач повинен підключатися тільки до іскробезпечних виходів сертифікованого по вибухозахисту електроустаткування, яке встановлюється поза вибухонебезпечними зонами й має маркування та технічні характеристики, які відповідають маркуванню вибухозахисту та технічним характеристикам сповіщувача.

5.5 Для забезпечення вибухозахисту сповіщувача при монтажі та експлуатації необхідно керуватися даним паспортом, ДНАОП 0.00-1.32 (“Правила будови електроустановок. Електрообладнання спеціальних установок”), Правилами безпечної експлуатації електроустановок споживачів.

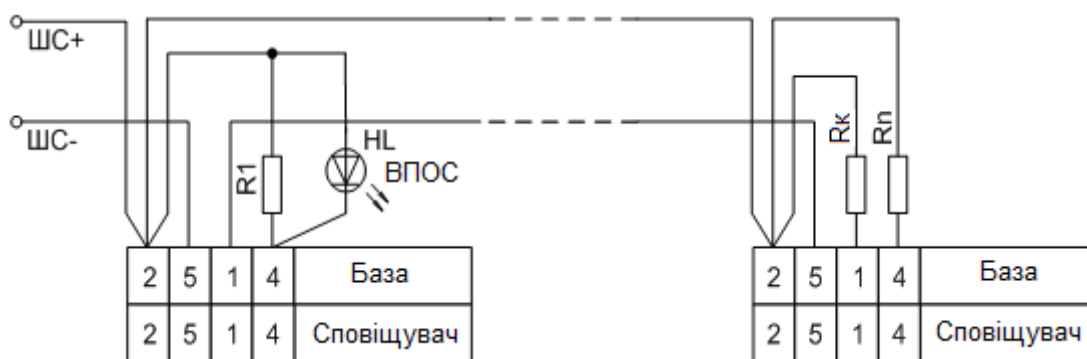


Рисунок 2

$R_1...R_n$  – резистори (від 470 Ом до 3 кОм), що обмежують струм при спрацьовуванні сповіщувача, визначаються типом ППКП (ППКОП), монтується в базі кожного сповіщувача

$R_k$  – кінцевий резистор (від 1 кОм до 3 кОм), визначається типом ППКП (ППКОП), монтується в базі останнього сповіщувача в шлейфі сигналізації

HL – світлодіод типу L53HD або аналогічний

**Примітка 1.** Допускається використовувати сповіщувачі в шлейфах зі знакозмінною напругою живлення з максимальною тривалістю переривань напруги 100 мс і частотою повторення не більш 1 Гц. Підключення кінцевого діода та резистора визначається типом ППКП (ППКОП).

## 6. Технічне обслуговування

6.1 Технічне обслуговування сповіщувача проводиться в складі систем пожежної сигналізації по регламенту згідно з ДСТУ-Н СЕН/TS 54-14. Регулярно, не рідше одного разу в 6 місяців виконувати профілактичне очищення від пилу згідно 6.2 та перевірку працездатності згідно 5.3.

6.2 Очищення сповіщувача необхідно проводити в наступній послідовності:

- від'єднати сповіщувач від бази;
- очистити сповіщувач від пилу за допомогою продувки повітрям з тиском до 3 кг/см<sup>2</sup> протягом однієї хвилини зі всіх сторін;
- контакти сповіщувача протерти бяззю, просоченою спиртом.

6.3 При сильному забрудненні сповіщувача, наприклад, після порушення строків огляду, або експлуатуванні при високій запиленості повітря, а також у випадках, якщо після очищення сповіщувача з'являються хибні спрацювання, необхідно згідно рисунку 3:

- зняти верхню кришку, відтиснувши затискачі (поз.1);
- використовуючи викрутку роз'єднати зачіпки 2 шт. (поз. 2) і втримуючи нижню частину оптичної системи, зняти її верхню кришку (поз. 3);
- зняти захисну сітку (поз.4);
- ретельно очистити захисну сітку й оптичну систему зсередини щіткою або продути повітрям з тиском до 3 кг/см<sup>2</sup>: категорично не допускається наявність пилу, ворсу в системі;
- зібрати сповіщувач у зворотному порядку.

**При розбиранні й складанні сповіщувача слід обережно поводитись із зачіпками, щоб уникнути їх пошкодження, а також забезпечити контакт захисної сітки з проводом заземлення, що виходить з друкованої плати.**

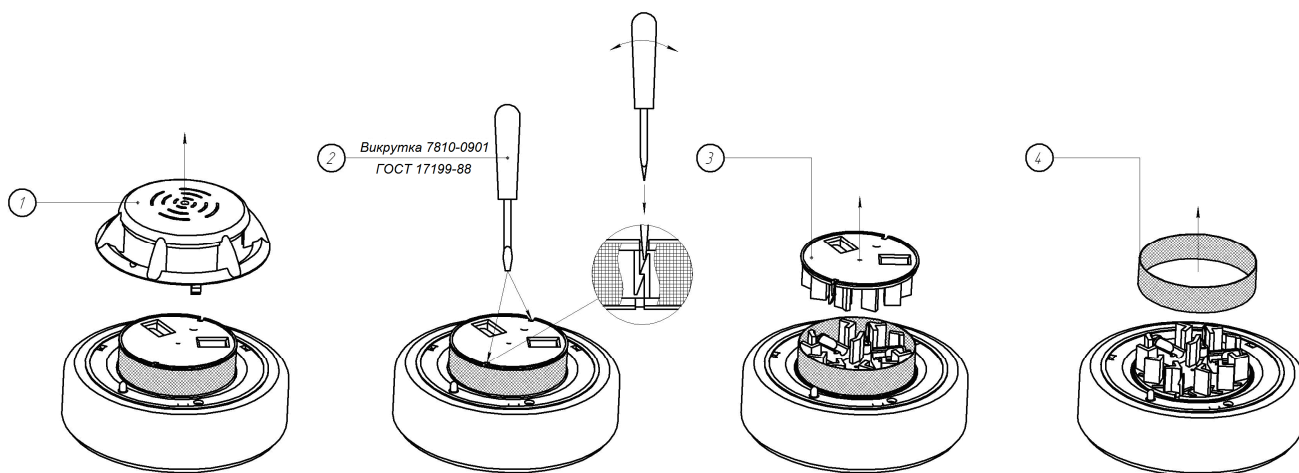


Рисунок 3

6.4 Для забезпечення вибухозахисту сповіщувачів СПД2-Тірас Ех при експлуатації необхідно керуватися цим паспортом, ДНАОП 0.00-1.32 («Правила будови електроустановок. Електрообладнання спеціальних установок»), Правил безпечної експлуатації електроустановок споживачів .

З метою забезпечення вибухозахисту сповіщувача в процесі експлуатації він повинен піддаватись систематичному зовнішньому й періодичному оглядам. При зовнішньому огляді приладу необхідно перевірити:

- цілісність приладу;
- наявність маркування вибухозахисту;
- цілісність з'єднувальних проводів.

Експлуатація сповіщувача з ушкодженими корпусом, ізоляцією з'єднувальних проводів забороняється.

### **7. Умови зберігання**

Температура зберігання в складських приміщеннях від мінус 50 °С до 40 °С, відносна вологість повітря – не більше 98 % за температури 25 °С. В приміщенні, де зберігаються сповіщувачі, у повітрі не повинно бути агресивних домішок, що можуть викликати корозію.

### **8. Свідоцтво про приймання**

Сповіщувачі пожежні СПД 2-Тірас Ех відповідають технічним умовам ТУ У 31.6-25499704-003-2002 і придатні до експлуатації.
--

*Дата виготовлення, штамп СТК:*

### **9. Свідоцтво про повторну перевірку**

Сповіщувач, що перебуває на складі ТОВ «Тірас-12» більше 6 місяців, підлягає повторній перевірці.

Дата повторної перевірки \_\_\_\_\_

Представник СТК підприємства \_\_\_\_\_ М. П.

### **10. Гарантійні зобов'язання**

Підприємство-виробник гарантує відповідність сповіщувача вимогам технічних умов при дотриманні споживачем умов зберігання, монтажу та експлуатації встановлених цим паспортом. Встановлюється термін гарантії – 5 років з дати випуску або дати повторної перевірки сповіщувача.

### **11. Відомості про ремонт**

Ремонт сповіщувача здійснюється підприємством-виробником. Безкоштовно проводиться ремонт сповіщувачів, у яких не минув термін гарантії і які експлуатувалися відповідно до паспорта на сповіщувач. На ремонт сповіщувач висилається підприємству-виробнику з листом, у якому повинні бути зазначені:

- характер несправності;
- місце установки сповіщувача;
- контактний телефон і контактна особа з питань ремонту.

### **12. Відомості про сертифікацію**

Продукція сертифікована в Державному центрі сертифікації ДСНС України, 01024, м. Київ, вул. Круглоуніверситетська, 20/1. Сертифікат № UA1.016.0046430-14 терміном дії з 11.06.2014 до 22.05.2019.

Система Управління Якістю ТОВ «Тірас-12» сертифікована в Системі сертифікації УкрСЕПРО на відповідність ДСТУ ISO 9001:2009. Сертифікат № UA 2.011.08480-14 терміном дії з 23.05.2014 до 22.05.2019.

Свідоцтво про вибухозахищеність електроустаткування (електротехнічного пристрою) № 2813 терміном дії до 07.06.2017.

Дата редакції 19.06.2015

Сповідувач відповідає вимогам Технічного регламенту по електромагнітній сумісності устаткування. Реєстраційний номер декларації UA.TR.008.D.00041-13 від 19.06.2013.

### **13. Відомості про утилізацію**

Сповідувач не несе загрози для здоров'я людей і навколишнього середовища. Після закінчення терміну служби його утилізація проводиться без вживання додаткових заходів захисту навколишнього середовища.

#### **ПІДПРИЄМСТВО - ВИРОБНИК: ТОВ «Тірас-12»**

**АДРЕСА:** 21021, Україна, м. Вінниця, 2-й пров. Хмельницьке шосе, 8  
www.tiras.ua

#### **З технічних питань звертатися в технічний відділ:**

тел. (0432) 52-30-54  
+38 (067)-432-84-13  
+38 (050)-317-70-05  
e-mail: tb@tiras.ua

#### **З питань гарантійного та післягарантійного обслуговування звертатися в службу технічного контролю:**

тел. (0432) 52-30-54  
+38 (067)-432-79-43  
+38 (050)-317-70-04  
e-mail: otk@tiras.ua

#### **З питань поставки звертатися у відділ збуту:**

тел. (0432) 52-31-03  
+38 (067)-431-84-27  
+38 (099)-294-71-27  
e-mail: market@tiras.ua